

לדיקו בע"מ

הוראות הפעלה פלט לייזר לריצוף

דגם GTL 3 Professional

מקט. 1015.2



BOSCH

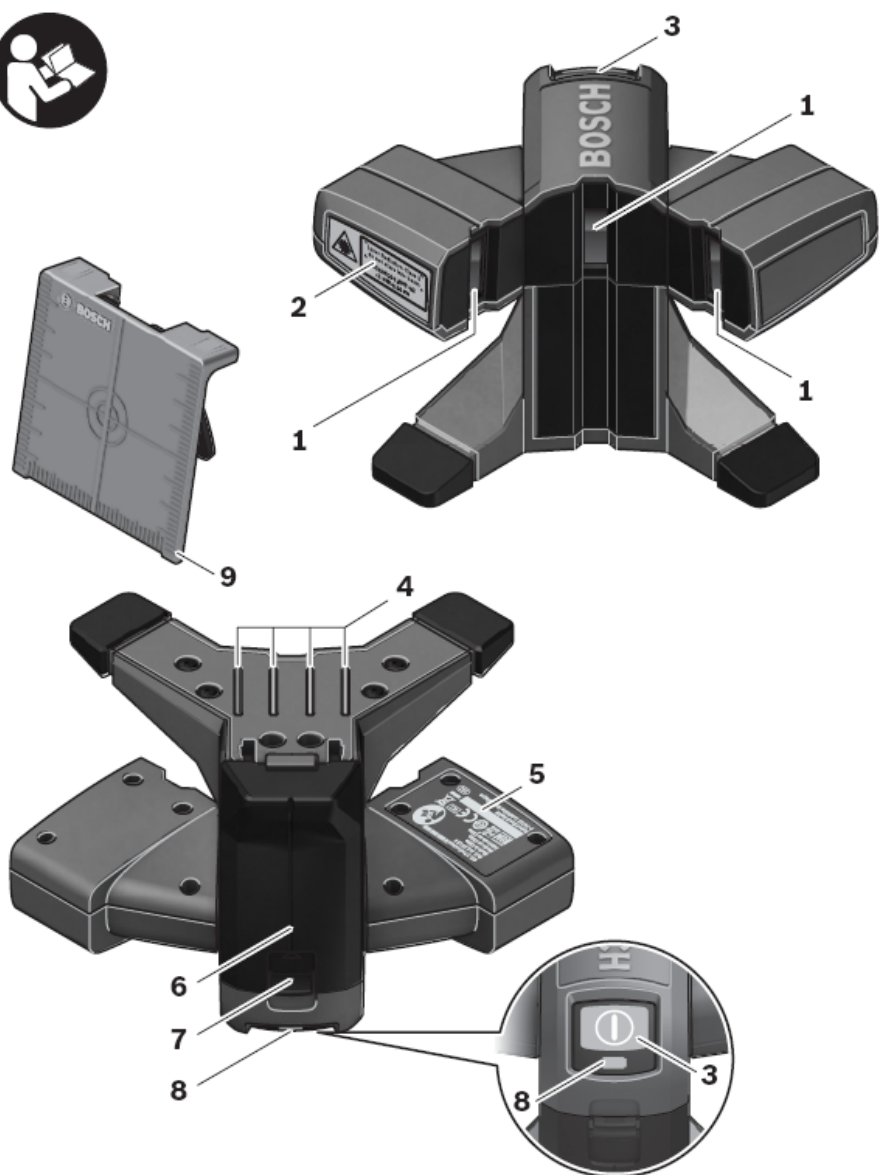
לקוחות נכבדים,

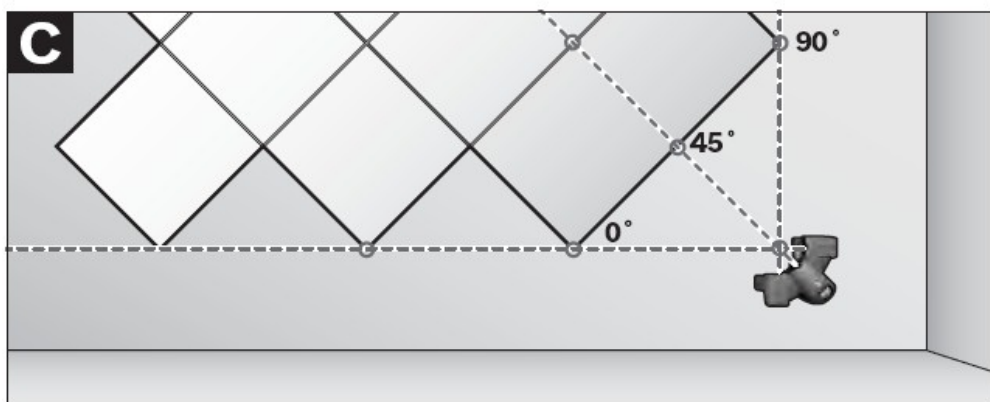
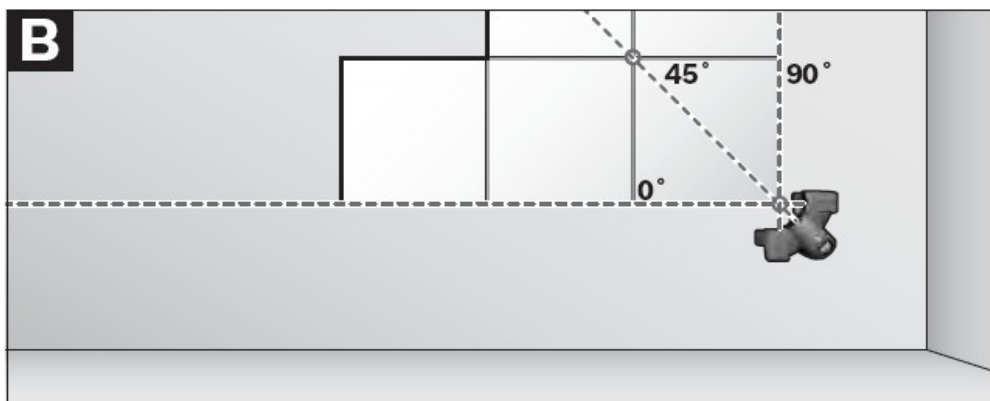
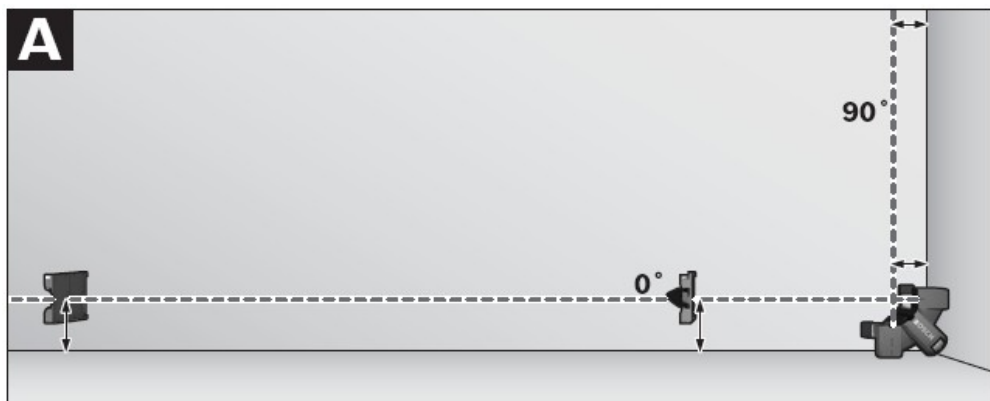
חברת לדיקו בע"מ מודה לכם על שרכשתם פלס לייזר לריצוף זה
מתוצרת חברת **BOSCH**.

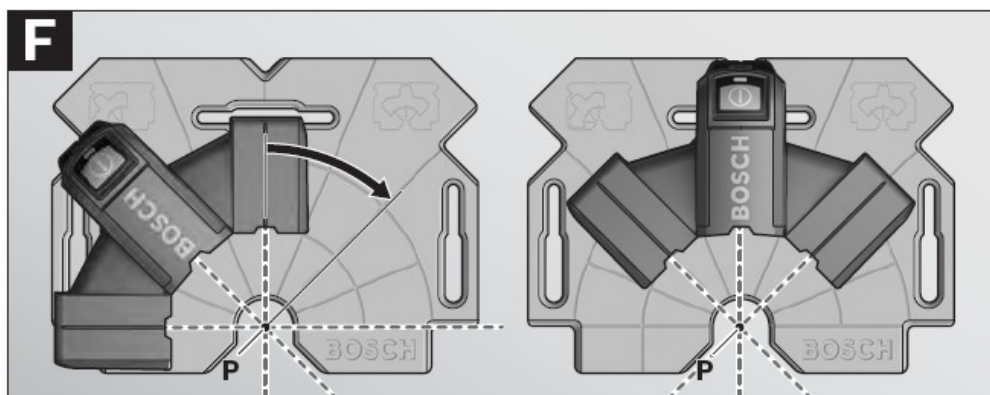
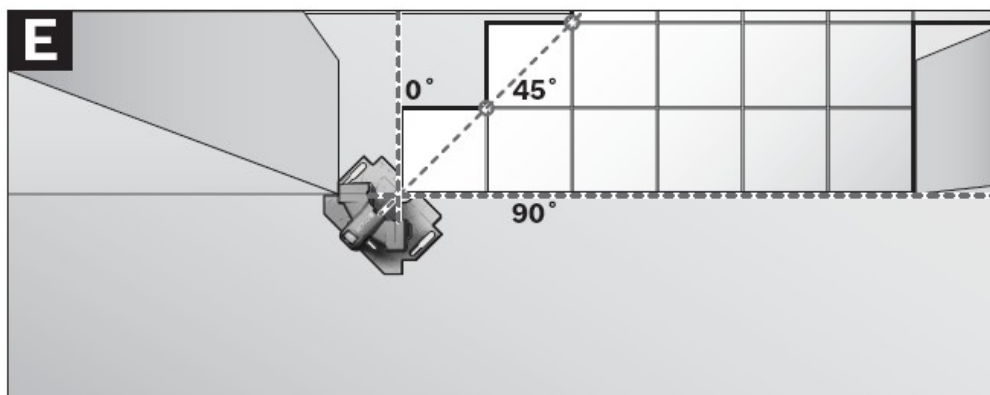
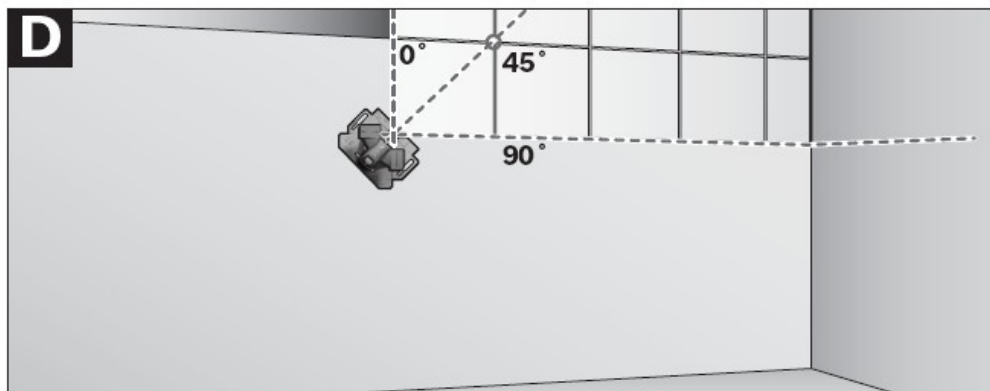
אנא קראו בעיון את הוראות ההפעלה שבחוברת זו על מנת
שתוכלו להפיק את מרב התועלת ממוצר זה.

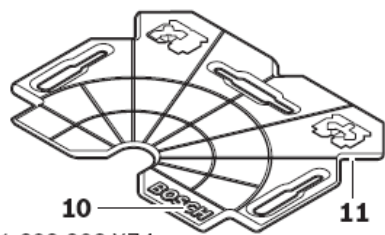
במידה שתיתקלו בבעיות בהפעלה או שתתגלה תקלה במוצר,
אנא פנו למעבדת השירות הקרובה על פי הפירוט הנמצא בגב
החוברת.

לדיקו בע"מ









10

1 609 203 X74

11



12

1 609 203 X75



13

2 607 990 031



14

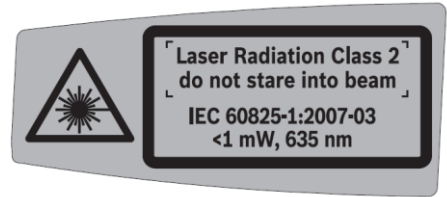
2 607 001 301

הערות בטיחות



עבודה בטיחותית עם כלי מדידה אפשרית רק עם קריאת ההוראות הכלולות כאן במלואן וציות קפדני להן. לעולם אל תניחו לתוויות האזהרה על כלי המדידה להיות בלתי ניתנות לזיהוי. **שמרו על הוראות אלו.**

- ◀ זהירות – שימוש בציוד הפעלה או התאמה שונה או הפעלת שיטות עיבוד שונות מאלו הנזכרות כאן עלולים להוביל לחשיפה לקרינה מסוכנת.
- ◀ כלי המדידה מסופק עם תווית אזהרה באנגלית (מסומנת במספר 2 באיור המייצג את כלי המדידה בעמוד הגראפי).



אל תפנו את אלומת הלייזר ישירות לאנשים או בעלי חיים ואל תביטו לתוך אלומת הלייזר בעצמכם. כלי מדידה זה מפיק קרינת לייזר בסיווג לפי IEC 60825-1. קרינה זו עלולה לגרום לעיוורון בבני אדם.



- ◀ **אל תשתמשו במשקפי צפיית בלייזר כמשקפי בטיחות.** משקפי צפיית הלייזר משמשים לשיפור הדמיית אלומת הלייזר, אך אינם מגנים מפני קרינת לייזר.
- ◀ **אל תשתמשו במשקפי צפייה בלייזר כמשקפי שמש או בנסיעה.** משקפי הצפייה בלייזר אינם מספקים הגנה מושלמת מפני קרינת אולטרה סגול ומפחיתים תפיסת צבע.
- ◀ **דאגו לתיקון כלי המדידה רק על ידי מומחים מוסמכים המשתמשים בחלקים מקוריים.** כך תוודאו כי בטיחות כלי המדידה נשמרת.
- ◀ **אל תניחו לילדים להשתמש בכלי מדידת לייזר ללא השגחה.** הם עלולים לעזור בני אדם אחרים או את עצמם שלא במתכוון.

הרחיקו את כלי המדידה ואת לוח מדידת התקרה 14 מקוצבי לב. המגנטים 4 בצדו התחתון של כלי המדידה והמגנטים על לוח מדידת התקרה מחוללים שדה מגנטי העלול לשבש פעולת קוצבי לב.

◀ **הרחיקו את כלי המדידה ואת לוח מדידת התקרה 14 מאמצעי מידע מגנטיים ומציוד רגיש למגנטים.** השפעת המגנטים 4 בצדו התחתון של כלי המדידה והמגנטים על לוח מדידת התקרה עלולה לגרום לאובדן מידע בלתי הפיך.



תיאור שימושי

אנא פתחו את העמוד המקופל עם הייצוג הגראפי של כלי המדידה והותירו אותו פתוח בעת קריאת ההוראות ההפעלה.

שימוש מיועד

כלי המדידה מיועד לקבוע ולבדוק זוויות ישירות וליישר רעפים בזוויות של 45° ו- 90° .

מאפייני המוצר

מספור מאפייני המוצר מתייחס לאיור כלי המדידה בעמוד ההמחשה הגראפית.

1. פתח יציאת אלומת לייזר
2. תווית אזהרת לייזר
3. מתג הפעלה/כיבוי On/Off
4. מגנטים
5. מספר סידורי
6. מכסה סוללות
7. מנעול מכסה סוללות
8. התווית סוללות
9. לוח מטרת לייזר
01. לוח איזון
11. מפסק בלוח איזון
21. תיבת הגנה
31. משקפי צפיית לייזר*
41. לוח מדידת תקרה*

*האביזרים המתוארים אינם חלק ממארז המוצר.

מידע טכני

פלט לייזר לריצוף	GTL 3 מקצועי
מספר פריט	3 601 K15 200
תחום עבודה (עם לוח מטרת לייזר או עם לוח תקרה)	20 מ"מ ⁽¹⁾
דיוק זוויתי	± 0.2 מ"מ/מ"מ ⁽²⁾
טמפרטורת הפעלה	-10 ... +50 °C
טמפרטורת אחסון	-20 ... +70 °C
לחות אוויר יחסית, מכסימם	90%
סיווג לייזר	2
סוג לייזר	635 nm, <1 mW
C ₆	1
סוללות	1.5 x 4 וולט LR6 (AA)
משך חיי הפעלה	18 שעות
- עם 2 קווי לייזר	12 שעות
- עם 3 קווי לייזר	30 דקות
כיבוי אוטומטי לאחר בערך	0.5 ק"ג
משקל לפי תהליך EPTA 01/2003	156 x 102 x 98 מ"מ
מידות	IP 54 (הגנה מפני אבק והתזת מים)
דרגת הגנה	

(1) תחום העבודה ניתן להקטנה בתנאי סביבה גרועים (למשל קרינת שמש ישירה).

(2) הדיוק הזוויתי בין קו לייזר של 45° וקו לייזר של 90° הוא מכסימם ± 0.4 מ"מ/מ"מ.

אנא שימו לב למספר הפריט על לוח הסיווג של כלי המדידה שלכם. מותגי כלי מדידה פרטניים עשויים להשתנות.

כלי המדידה ניתן לזיהוי ברור באמצעות מספר סידורי 5 על לוח הסיווג.

הכנסת/החלפת סוללות

סוללות אלקלי-מנגן מומלצות לכלי המדידה.

לפתיחת מכסה הסוללות **6**, לחצו על המנעול **7** וקפלו את מכסה הסוללות כלפי מעלה. הכניסו את הסוללות. בעת ההכנסה, הקפידו על קיטוב נכון בהתאם לייצוג תוך תא הסוללות. כאשר סמן הסוללות **8** מהבהב, הסוללות חלשות. כאשר סמן הסוללות מהבהב לראשונה, ניתן עדיין להפעיל את כלי המדידה במשך כשעתיים. כאשר סמן הסוללות **8** דולק באור יציב, לא ניתן עוד לבצע מדידה. כלי המדידה כבה אוטומטית לאחר זמן קצר. החליפו תמיד את כל הסוללות באותה עת. השתמשו רק סוללות ממותג אחד ובקיבולת זהה.

◀ **הוציאו את הסוללות מכלי המדידה כאשר אינו בשימוש לאורך זמן.** באחסנה או לאורך תקופה ממושכת, סוללות עלולות להחליד ולהתרוקן.

הפעלה

הפעלה ראשונית

- ◀ **הגנו על כלי המדידה מפני לחות וקרירת שמש ישירה.**
- ◀ **אל תחשפו את כלי המדידה לטמפרטורות קיצוניות או שינויי טמפרטורה.** לדוגמה, אל תשאירו אותו בכלי רכב לתקופה ממושכת. במקרה של שינויי טמפרטורה משמעותיים, הניחו לכלי המדידה להתאים את עצמו לטמפרטורת הסביבה לפני הפעלתו. במקרה של שינויי טמפרטורה קיצוניים, דיוק כלי המדידה עלול להשתבש.
- ◀ **מנעו חבטה חזקה או נפילה של כלי המדידה.** אם כלי המדידה נחשף לתנאים קיצוניים, מומלץ לקחת אותו לבדיקת דיוק לפני המשך שימוש (ראו "דיוק זוויתי", עמוד 22).

הפעלה וכיבוי

- להפעלת כלי המדידה**, לחצו בקצרה פעם אחת על מתג On/Off **3**. מייד לאחר ההפעלה, כלי המדידה מקרין שלושה קווי לייזר 0° , 45° ו- 90° מפתח היציאה **1**. בנוסף, סמן הסוללות **8** נדלק למשך 3 שניות.
- ◀ **אל תפנו את אלומת הלייזר ישירות לאנשים או בעלי חיים ואל תביטו לתוך אלומת הלייזר בעצמכם, גם לא ממרחק רב.**
- בלחיצה שנייה על מתג On/Off **3**, כלי המדידה עובר מפעולה תלת קווית לפעולה דו קווית: רק קווי לייזר בזוויות 0° ו- 90° יוקרנו.
- לכיבוי כלי המדידה**, לחצו על מתג On/Off **3** בפעם השלישית.

לדיוקו בע"מ

סניף ראשון לציון
רחוב לזרוב 31, ראשל"צ 75654
טל. 03-9630000
פקס. 03-9630050